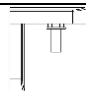




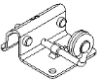


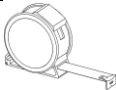



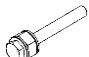

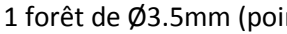



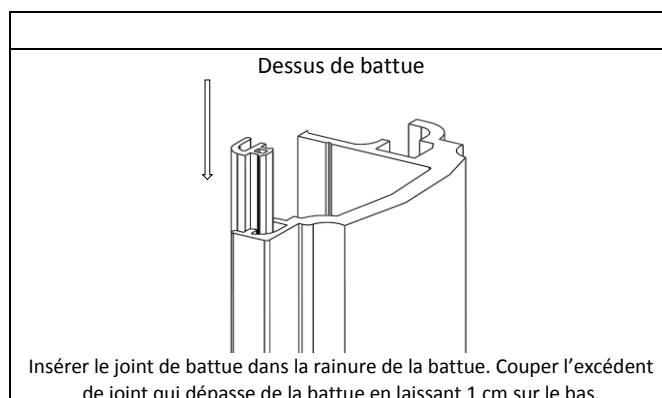
PREPARATION DE VOTRE Portail motorisé

Contenu de la boîte de quincaillerie

Les outils pour le montage

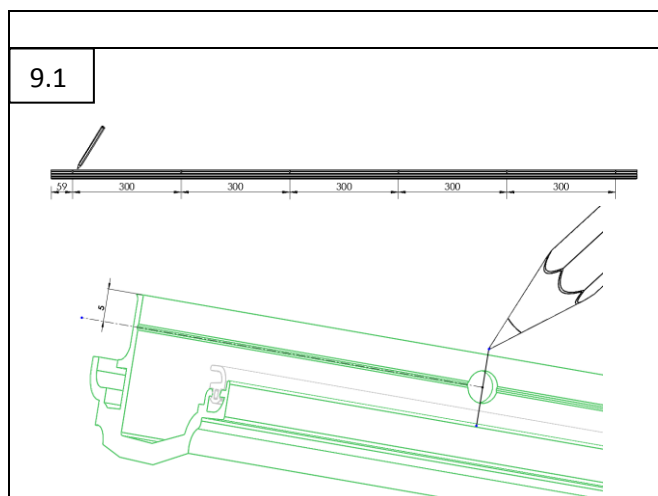
Visuel	Article	Quantité	Les outils dont vous aurez besoin
	Gond haut	2	
	Crapaudine basse à sceller	2	
	Bague de crapaudine	2	 1 tournevis cruciforme (points 3 ; 4 ; 5 ; 7.4 ; 10)
	Sabot de sol	1	 1 crayon (points 7.2 ; 9.1)
	Vis tôle Ø4.8x19 pour fixation battue.	6	 1 mètre (point 9.1)
	Joint de battue	1	 1 perceuse (points 7.3 ; 9.2 ; 9.3 ; 9.4)
	Insert M6 pour fixation éventuelle d'une motorisation (voir notice de pose)	4	
	Kit de montage insert M6 (voir notice de pose) composé de 1 vis M6x40 tête Hexa +1 écrou M8 + 2 rondelles Ø18	1	 1 forêt de Ø3.5mm (point 7.3 ; 9.4)  1 forêt de Ø5mm (point 9.2)
	Notice de pose portail	1	

1. Montage du joint de battue

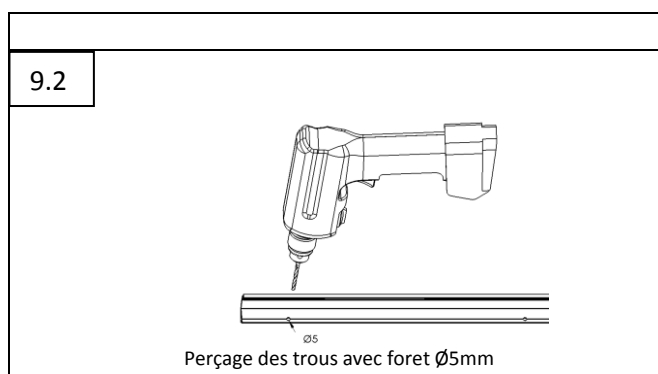


2. Perçage de la fixation de battue

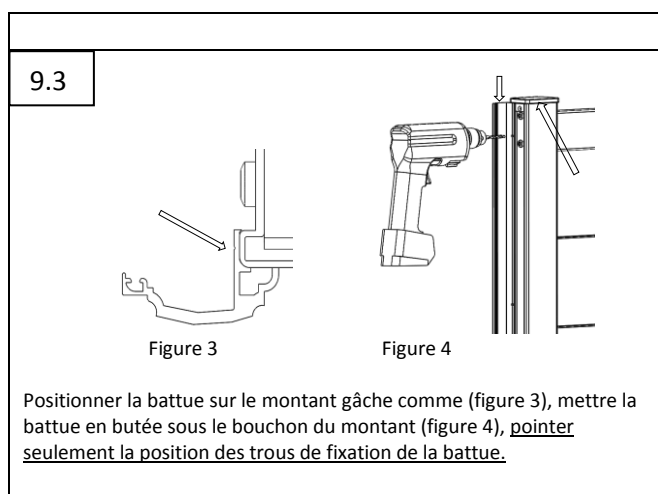
9.1. Traçage.



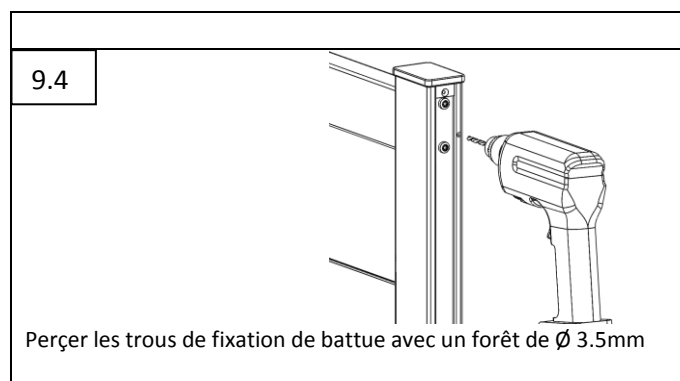
9.2. Perçage fixation de la battue.



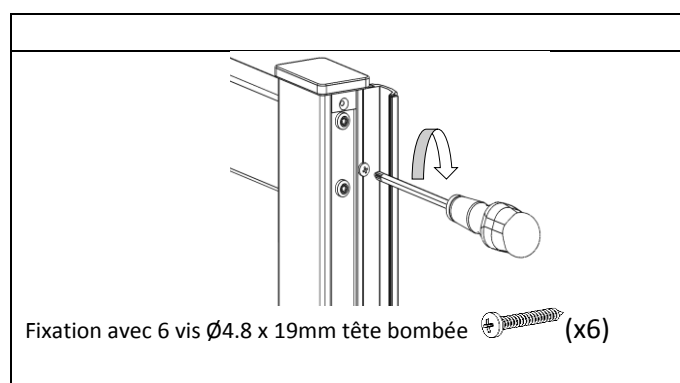
9.3. Positionnement et perçage de la battue sur montant gâche.



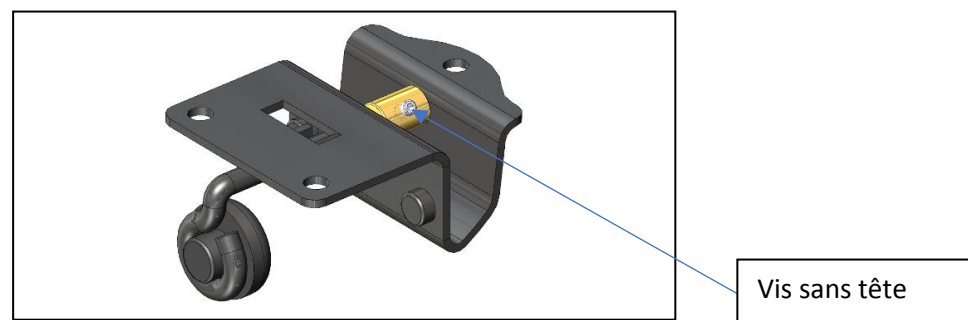
9.4. Perçage des trous de fixation de la battue sur le montant.



3. Montage battue



4. Préparation du sabot de sol



Comme votre portail est motorisé, retirer la tige d'arrêt du sabot de sol en dévissant la vis sans tête du manchon sous le sabot.

5. Pose du portail

Se reporter à la notice de pose afin de poursuivre l'installation de votre portail.