
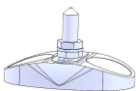
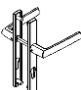














Préparation de votre portillon

Contenu de la boîte de quincaillerie

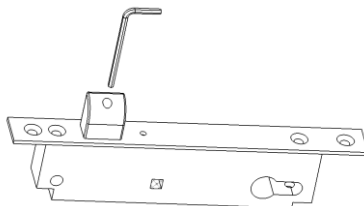
Les outils pour le montage

Visuel	Article	Quantité
 Ou 	Gond haut	1
	Crapaudine composite à visser	1
	Bague polyamide de bouchon	2
	Serrure + vis M5x40 pour fixation du cylindre	1
	Plaques d'entrée, béquille et carré inox	1
	Cylindre 35x35	1
	Cale plaque de gâche inox	1
	Butée gâche inox	1
	Gâche portillon aluminium	1
	Vis tôle Ø4.2 x 32 tête fraisée pour fixation de la serrure	2
	Vis M5x8 TF inox cruciforme	1
	Vis M4 x 50 tête fraisée pour plaque d'entrée	2
	Notice de pose portail	1

Les outils dont vous aurez besoin
 2 tréteaux
 1 clé alène de 4mm (point 1)
 1 clé alène de 3mm (point 6)
 1 tournevis cruciforme (points 3 ; 4 ; 5 ; 7 ; 9)
 1 maillet caoutchouc (point 11)

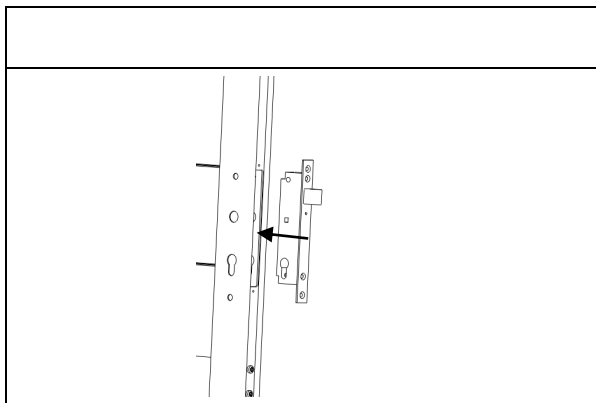
1. Réglage de la serrure en fonction du sens d'ouverture

Réglage de votre pêne en fonction de votre ouverture. Desserrer la vis du centre du pêne à l'aide d'une clé 6 pans de 4mm, sortir entièrement le pêne, le retourner puis revisser la vis.
Cette vis sert également pour le réglage de la longueur de sortie du pêne.
Pour plus d'information, vous référez à la notice de la serrure fournie avec celle-ci.

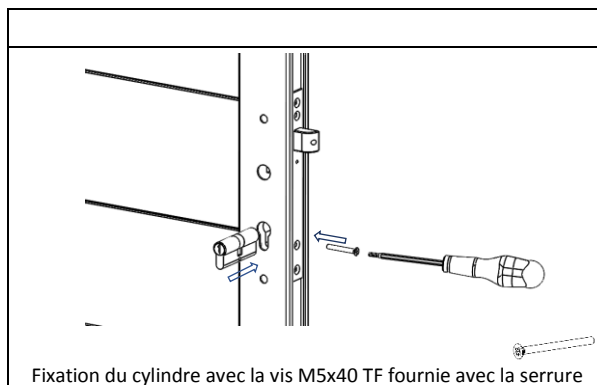


Pour ouverture gauche poussant	Pour ouverture droite poussant
A technical drawing of a lock mechanism. An arrow points to the left, indicating the direction of adjustment for a left-opening door.	A technical drawing of a lock mechanism. An arrow points to the right, indicating the direction of adjustment for a right-opening door.
Réglage du pêne pour ouverture gauche poussant	Réglage du pêne pour ouverture droite poussant

2. Montage de la serrure dans votre montant

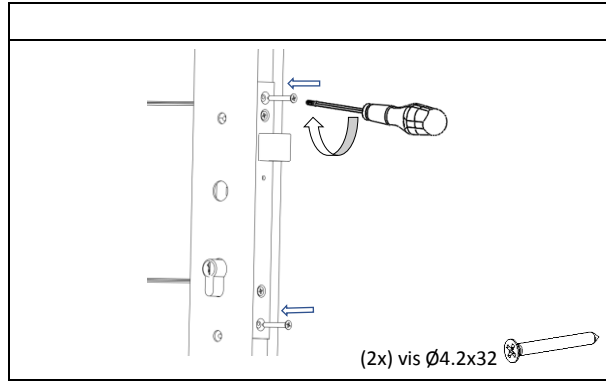


3. Montage du cylindre

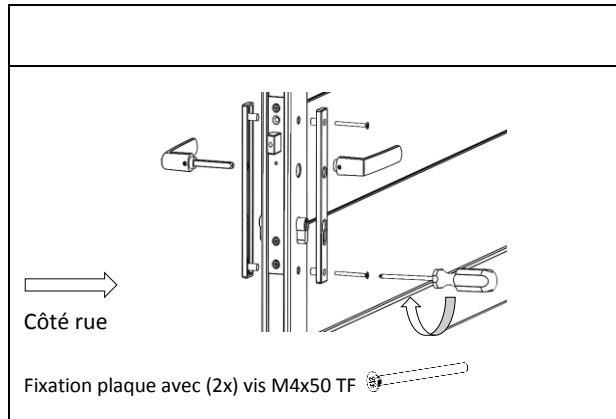


Fixation du cylindre avec la vis M5x40 TF fournie avec la serrure

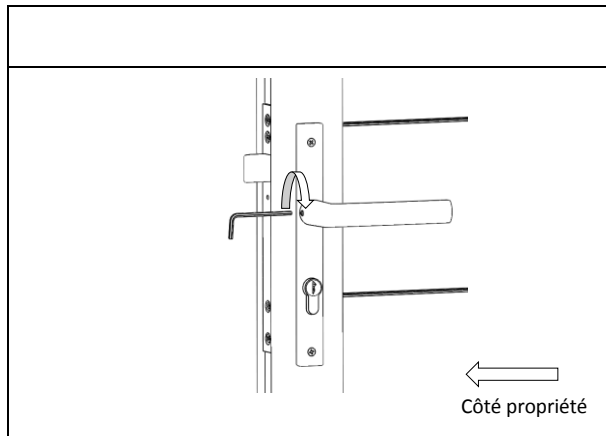
4. Fixation de la serrure



5. Fixation plaques d'entrée



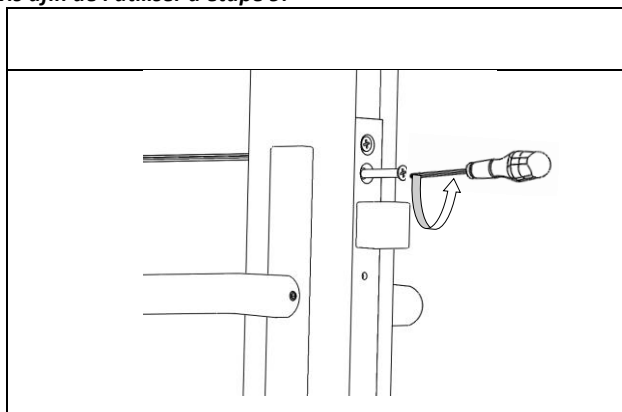
6. Serrage de la béquille



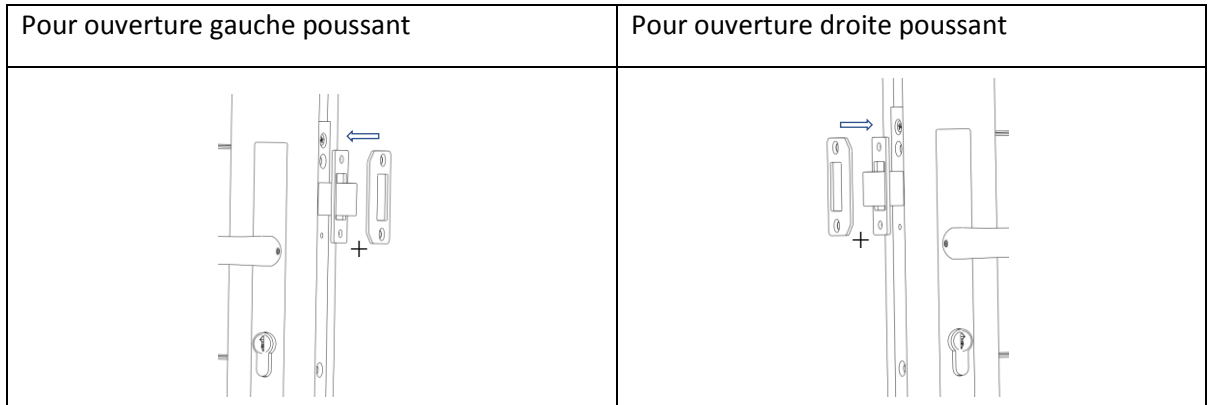
7. Dévisser et retirer la vis de la serrure, afin de placer la cale puis la butée



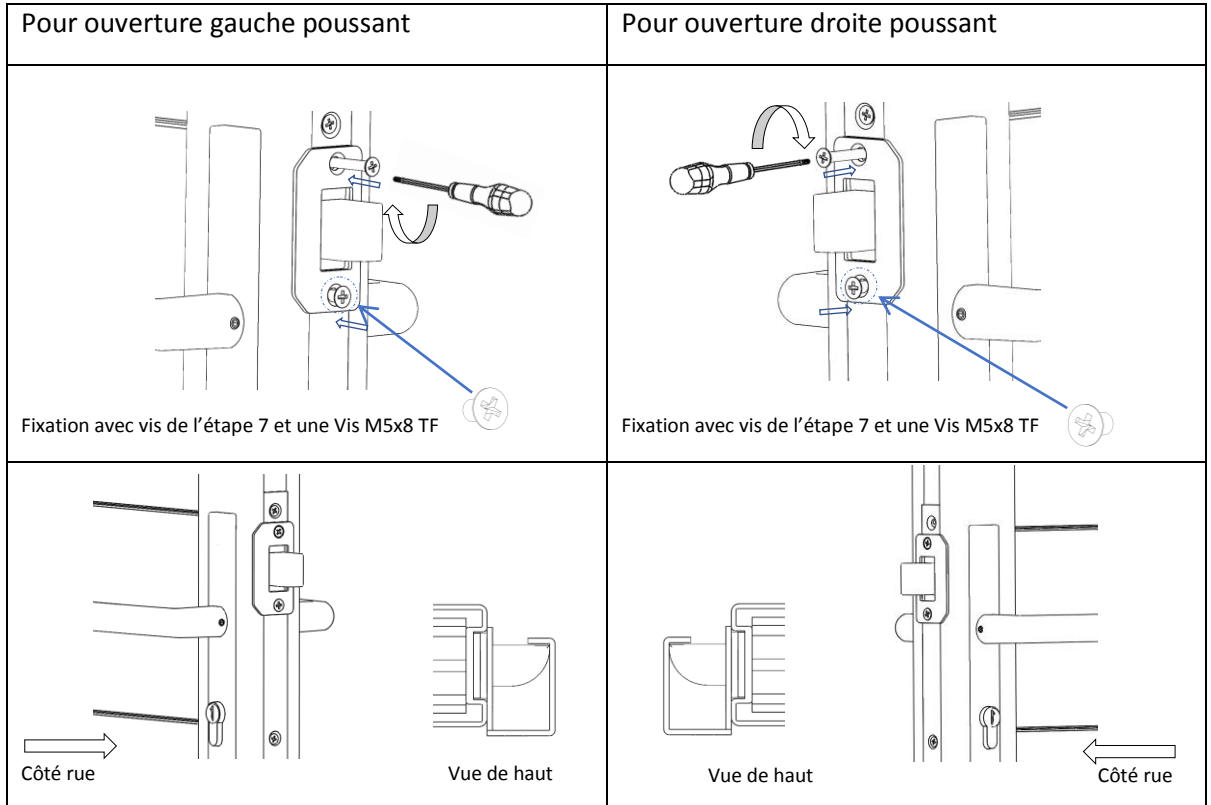
Bien conserver la vis afin de l'utiliser à étape 9.



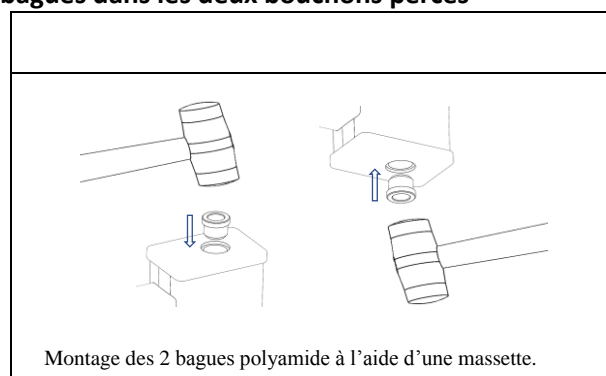
8. Positionner la cale et la butée : attention au sens de la butée



9. Fixation de la cale et la butée



10. Mise en place des bagues dans les deux bouchons percés



11. Pose du portail

Se reporter à la notice de pose afin de poursuivre l'installation de votre portail.